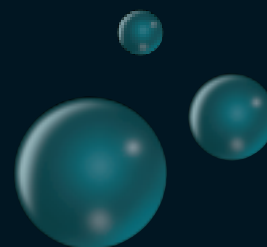


serie 03.0166



Pannello di controllo
Control panel



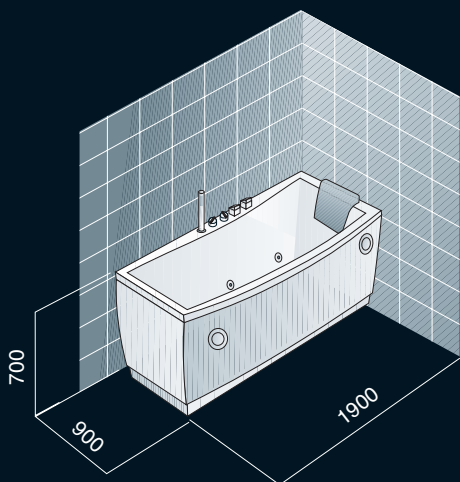
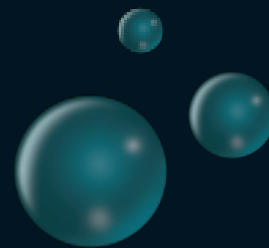
Vasca idromassaggio equipaggiata di rubinetteria e illuminazione subacquea disponibile anche nella versione con computer

Hydromassage bath tub equipped with taps, shower and water lamp available also with control panel

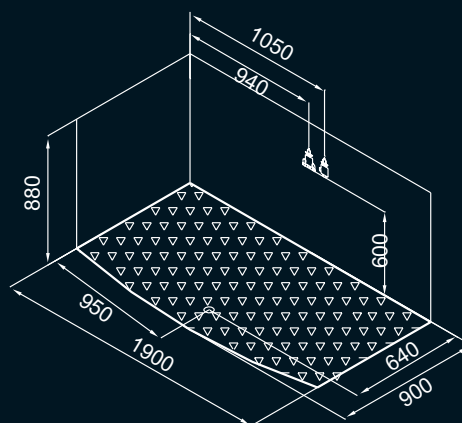
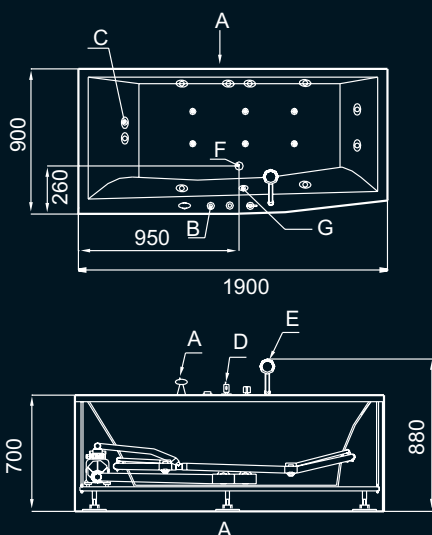
CARATTERISTICHE TECNICHE - TECHNICAL SPECIFICATIONS

	03.0166
Dimensioni - Dimensions	1900x900x700
Materiale - Material	Acrilico-Acrylic
Peso netto - Net Weight	Kg. 115
Piedini antivibranti regolabili - Adjustable small feet	*
Display - Display	optional
Radio - Radio	optional
Cromoterapia - Chromatherapy	*
Doccetta - Hand shower	*
Rubinetteria - Bathroom finishings	*
Contenuto acqua vasca - Water flow rate	200 Lt
Bocchette idro orientabili - Jet massage	12
Alimentazione idrica - Connection water	1/2
Scarico - Drainpipe	Ø 50
Tensione - Voltage	220V
Frequenza - Frequency	50Hz
Potenza assorbita - Adsorbed power	W900
Selettore flusso acqua - Selector water flux	*
Selettore cleaning (elettrico o manuale) - Hydrocleaning system (electrical or manual)	*
Bocca aspirazione e filtro - Suction's mouth by filter	*
Manopola apertura piletta - Handle drainpipe	*



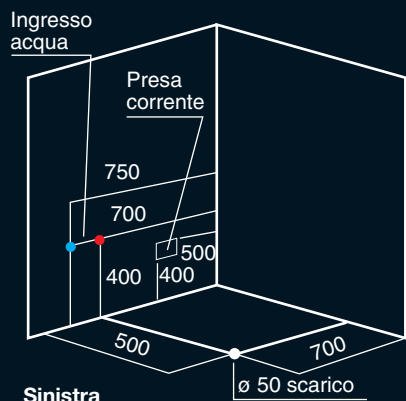


CARATTERISTICHE TECNICHE VASCA IDROMASSAGGIO
TECNICAL SPECIFICATIONS
HYDROMASSAGE BATH TUB

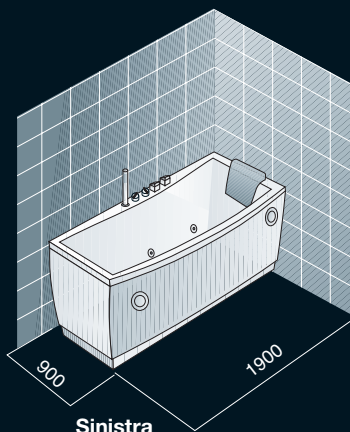


- A. Pannello di controllo/control panel
- B. Regolazione aria/air regulator
- C. Bocchette idromassaggio/hydro-massage jet
- D. Rubinetto termostatico/Thermostatic faucet
- E. Doccetta/hand shower
- F. Scarico/water outlet
- G. Luce/light

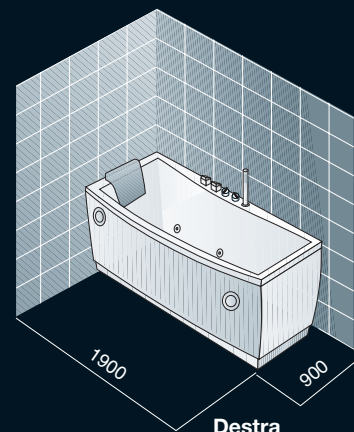
SCHEDE TECNICHE CONSIGLIATE PER ALLACCIAMENTI IDRICI-ELETTRICI VASCA IDROMASSAGGIO
TECNICAL SPECIFICATIONS CONNECTION ELECTRICAL-WATER HYDROMASSAGE BATH TUB



Sinistra



Sinistra



Destra