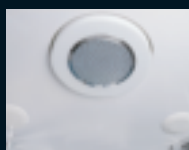
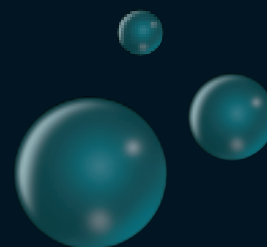


# serie 02.0239 - 02.0240



Cabina multifunzione completa di:  
doccia, bagno turco, cromoterapia,  
sistema computerizzato per la  
regolazione ed il controllo delle  
funzioni.

Disponibile nelle versioni:  
TOP

*Box Shower  
complet with:  
turkish bath, chromatherapy and  
computer system for control and  
regulation of all functions.  
Available in version:  
TOP*

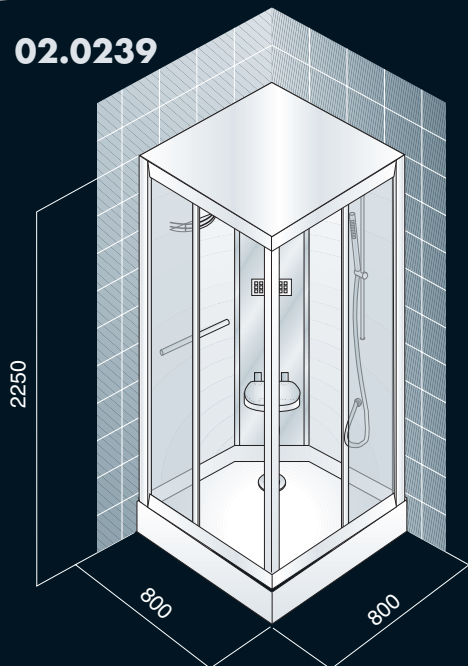


## CARATTERISTICHE TECNICHE - TECHNICAL SPECIFICATIONS

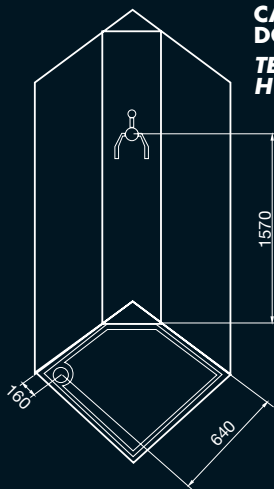
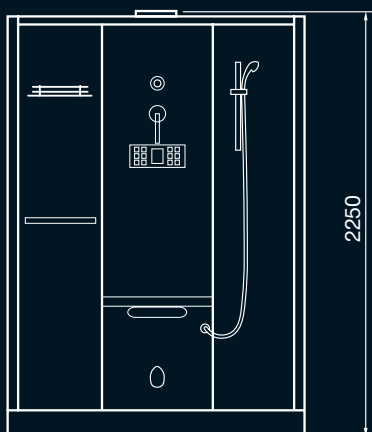
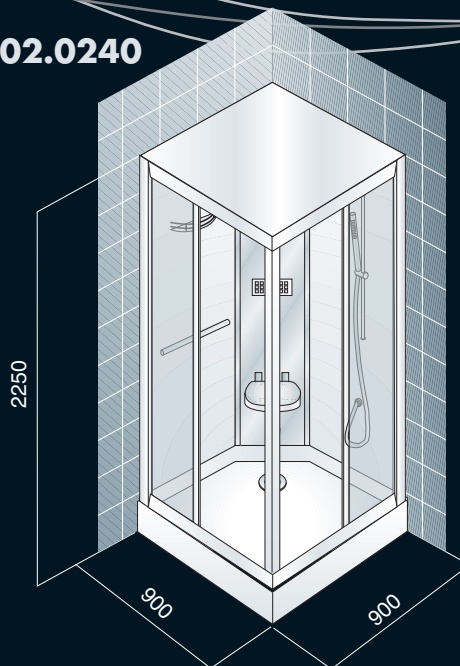
	02.0239	02.0240
Dimensioni - Dimensions	800x800x2250	900x900x2250
Materiale - Material	Acrilico-Acrylic	Acrilico-Acrylic
Peso netto - Net Weight	Kg. 150	Kg. 160
Piedini antivibranti regolabili - Adjustable small feet	*	*
Radio - Radio	*	*
Aerazione interna - Ventilator	*	*
Cromoterapia - Chromatherapy	*	*
Bagno turco - Steam room	*	*
Display - Display	*	*
Soffione - Shower head	*	*
Doccia con saliscendi - Hand shower	*	*
Rubinetteria - Bathroom finishings	*	*
Pressione consigliata - Advisable pressure	bar 3	bar 3
Alimentazione idrica - Connection water	1/2"	1/2"
Scarico - Drainpipe	Ø 50	Ø 50
Tensione - Voltage	220 v	220 v
Frequenza - Frequency	50 Hz	50 Hz
Potenza max assorbita - Adsorbed power	W 3000	W 3000
Seggiolini ribaltabili - Drop seats	*	*
Portata utile acqua - Water capacity	11 lt/min	11 lt/min
Cristalli temperati - Crystals tempered	5 mm	5 mm
Contenitori per sostanze fitocosmetiche (aromaterapia) - Container for aromatic therapy's substance	*	*

# 02.0239 - 02.0240

**02.0239**



**02.0240**



**CARATTERISTICHE TECNICHE CABINA DOCCIA IDROMASSAGGIO**  
**TECNICAL SPECIFICATIONS BOX SHOWER HYDROMASSAGE**

**SCHEDE TECNICHE CONSIGLIATE PER ALLACCIAMENTI IDRICI-ELETTRICI CABINA DOCCIA IDROMASSAGGIO**  
**TECNICAL SPECIFICATIONS CONNECTION ELECTRICAL-WATER BOX SHOWER HYDROMASSAGE**

