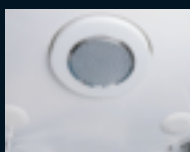
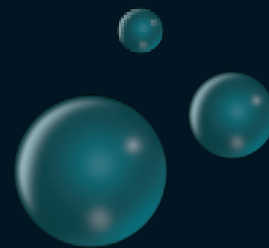


serie 02.0238



Cabina multifunzione completa di:
doccia, bagno turco, cromoterapia,
sistema computerizzato per la
regolazione ed il controllo delle
funzioni.

Disponibile nelle versioni:
TOP

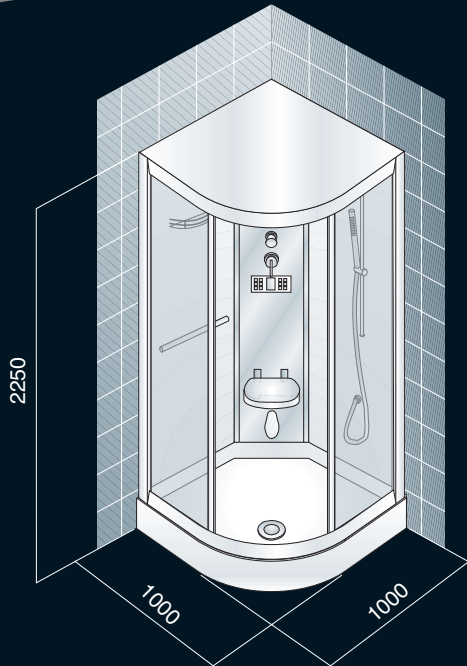
*Box Shower
complet with:
turkish bath, chromatherapy and
computer system for control and
regulation of all functions.
Available in version:
TOP*



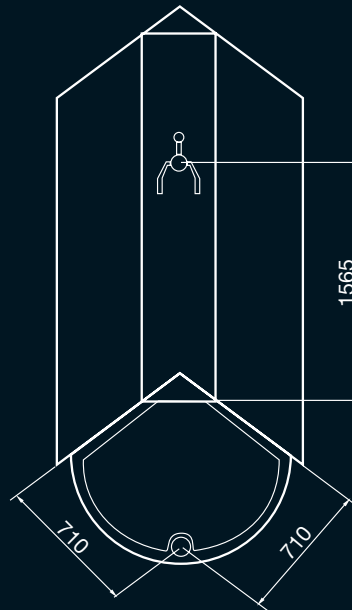
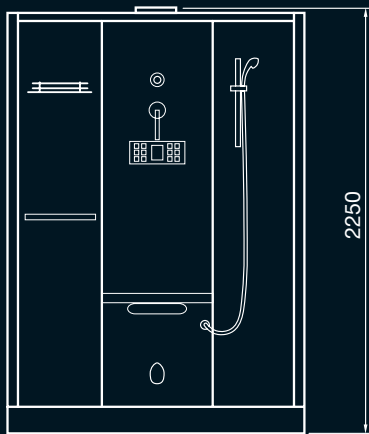
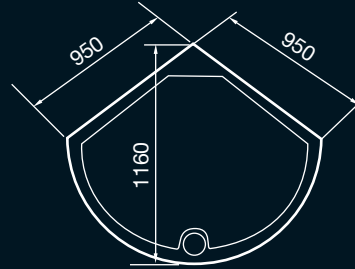
CARATTERISTICHE TECNICHE - TECHNICAL SPECIFICATIONS

	02.0238
Dimensioni - Dimensions	1000x1000x2250
Materiale - Material	Acrilico/Acrylic
Peso netto - Net Weight	Kg. 170
Piedini antivibranti regolabili - Adjustable small feet	*
Radio - Radio	*
Areazione interna - Ventilator	*
Cromoterapia - Chromatherapy	*
Bagno turco - Steam room	*
Display - Display	*
Soffione - Shower head	*
Doccia con saliscendi - Hand shower	*
Rubinetteria - Bathroom finishings	*
Pressione consigliata - Advisable pressure	bar 3
Alimentazione idrica - Connection water	1/2"
Scarico - Drainpipe	Ø 50
Tensione - Voltage	220 v
Frequenza - Frequency	50 Hz
Potenza max assorbita - Adsorbed power	W 3000
Seggiolino ribaltabile - Drop seat	*
Portata utile acqua - Water capacity	11 lt/min
Cristalli temperati - Crystals tempered	5 mm
Contenitori per sostanze fitocosmetiche (aromaterapia) - Container for aromatic therapy's substance	*

02.0238



**CARATTERISTICHE TECNICHE CABINA
DOCCIA IDROMASSAGGIO
TECNICAL SPECIFICATIONS BOX SHOWER
HYDROMASSAGE**



**SCHEDE TECNICHE CONSIGLIATE PER ALLACCIAMENTI IDRICI-ELETRICI CABINA DOCCIA IDROMASSAGGIO
TECNICAL SPECIFICATIONS CONNECTION ELECTRICAL-WATER BOX SHOWER HYDROMASSAGE**

