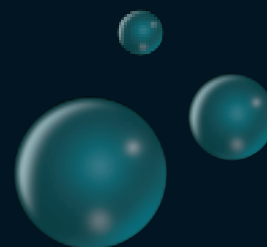


serie 02.0224

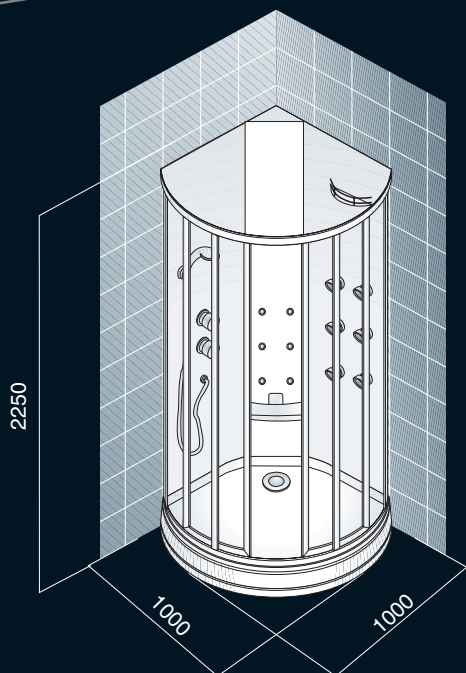
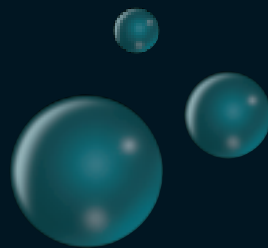


Cabina multifunzione completa di:
doccia e idromassaggio verticale.
Disponibile nelle versioni:
STANDARD

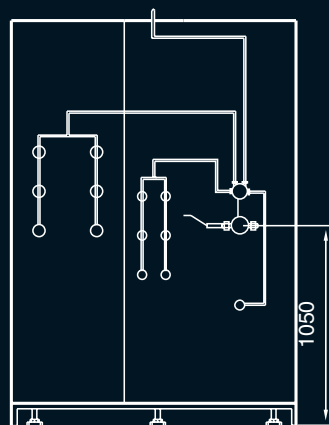
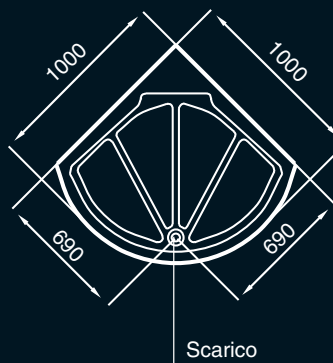
*Box Shower
complet with:
vertical hydromassage.
Available in version:
STANDARD*

CARATTERISTICHE TECNICHE - TECHNICAL SPECIFICATIONS

	02.0224
Dimensioni - <i>Dimensions</i>	1000x1000x2250
Materiale - <i>Material</i>	Cristallo - Acrilico/Cristal - Acrylic
Peso netto - <i>Net Weight</i>	Kg. 170
Piedini antivibranti regolabili - <i>Adjustable small feet</i>	*
Soffione - <i>Shower head</i>	*
Doccia con saliscendi - <i>Hand shower</i>	*
Rubinetteria - <i>Bathroom finishings</i>	*
Pressione consigliata - <i>Advisable pressure</i>	bar 3
Bocchette idro orientabili - <i>Jet massage</i>	N° 12
Alimentazione idrica - <i>Connection</i>	1/2"
Scarico - <i>Drainpipe</i>	Ø 50
Portata utile acqua - <i>Water capacity</i>	11 lt/min
Specchio - <i>Mirror</i>	*
Seggiolino ribaltabile - <i>Drop seat</i>	*
Pannello frontale estraibile - <i>Frontal skirth extractable</i>	*
Cristalli temperati - <i>Crystals tempered</i>	5 mm



**CARATTERISTICHE TECNICHE CABINA
DOCCIA IDROMASSAGGIO
TECNICAL SPECIFICATIONS BOX SHOWER
HYDROMASSAGE**



**SCHEDE TECNICHE CONSIGLIATE PER ALLACCIAMENTI IDRICI-ELETRICI CABINA DOCCIA IDROMASSAGGIO
TECNICAL SPECIFICATIONS CONNECTION ELECTRICAL-WATER BOX SHOWER HYDROMASSAGE**

