

serie 02.0221 - 02.0222



Pannello di controllo Top
Control Panel Top



Pannello di controllo Standard
Control Panel Standard

Cabina multifunzione completa di:
doccia, idromassaggio verticale, bagno turco,
sistema computerizzato per la regolazione
ed il controllo delle funzioni.
Disponibile nelle versioni:
STANDARD
TOP

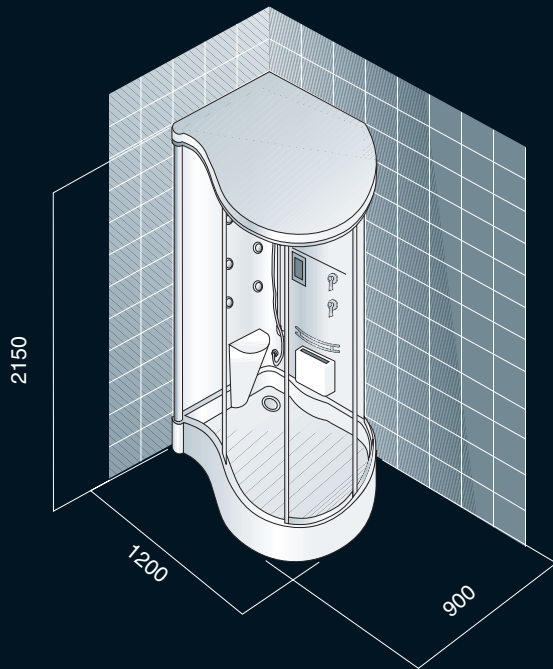
*Box Shower
complet with:
vertical hydromassage, turkish bath, and
computer system for control and regulation of
all functions.
Available in version:
STANDARD
TOP*



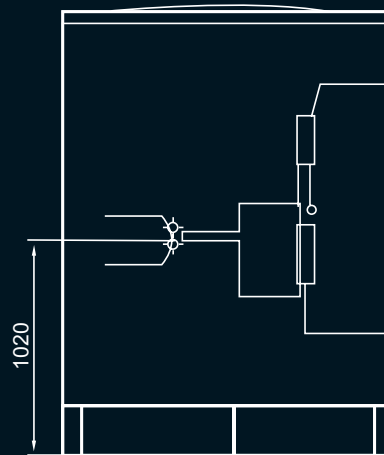
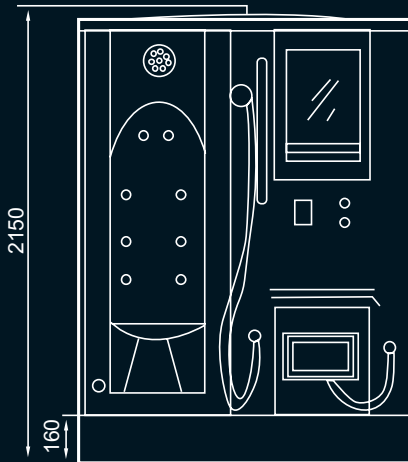
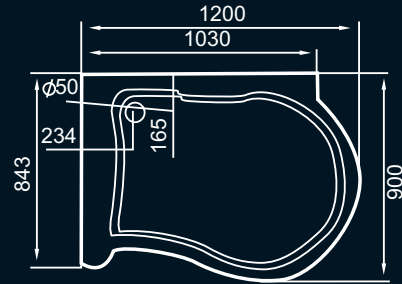
CARATTERISTICHE TECNICHE - TECHNICAL SPECIFICATIONS

	02.0221	02.0222
Dimensioni - Dimensions	1200x900x2150	1200x900x2150
Materiale - Material	Cristallo - Acrilico/Cristal - Acrylic	
Peso netto - Net Weight	Kg. 100	Kg. 110
Piedini antivibranti regolabili - Adjustable small feet	*	*
Radio - Radio	*	*
Aerazione interna - Ventilator	*	*
Cromoterapia - Chromotherapy	*	*
Bagno turco - Steam room	*	*
Display - Display	*	*
Soffione - Shower head	*	*
Doccia con saliscendi - Hand shower	*	*
Rubinetteria - Bathroom finishings	*	*
Pressione consigliata - Advisable pressure	bar 3	bar 3
Bocchette idro orientabili - Jet massage	N° 7	N° 7
Alimentazione idrica - Connection water	1/2"	1/2"
Scarico - Drainpipe	Ø 50	Ø 50
Tensione - Voltage	220V	220V
Frequenza - Frequency	50Hz	50Hz
Potenza max assorbita - Adsorbed power	W 100	W 3000
Portata utile acqua - Water capacity	11 lt/min	11 lt/min
Seggiolino - Seat	*	*
Specchio - Mirror	*	*
Massaggio plantare - Foot massage	*	*
Cristalli temperati - Crystals tempered	5 mm	5 mm
Contenitori per sostanze fitocosmetiche (aromaterapia) - Container for aromatic therapy's substance	*	*

02.0221 - 02.0222



CARATTERISTICHE TECNICHE CABINA DOCCIA IDROMASSAGGIO TECNICAL SPECIFICATIONS BOX SHOWER HYDROMASSAGE



SCHEDE TECNICHE CONSIGLIATE PER ALLACCIAMENTI IDRICI-ELETTRICI CABINA DOCCIA IDROMASSAGGIO TECNICAL SPECIFICATIONS CONNECTION ELECTRICAL-WATER BOX SHOWER HYDROMASSAGE

