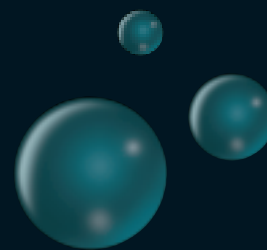
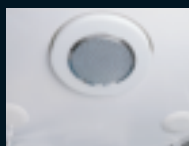


serie 02.0203T2



Pannello di controllo
Control Panel



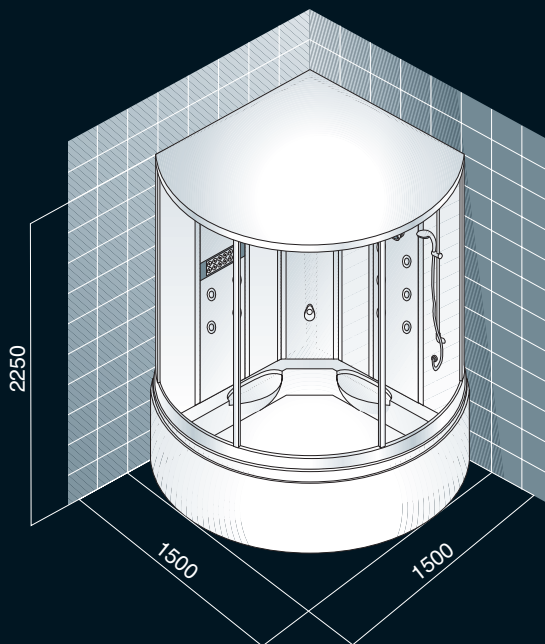
Cabina multifunzione completa di:
doccia, idromassaggio verticale,
vasca idromassaggio, bagno turco,
cromoterapia, sistema computerizzato
per la regolazione ed il controllo delle funzioni.
Disponibile nelle versioni:
TOP

Box Shower
complet with:
vertical hydromassage, massage bath tub,
turkish bath, chromatherapy and computer
system for control and regulation of all functions.
Available in version:
TOP

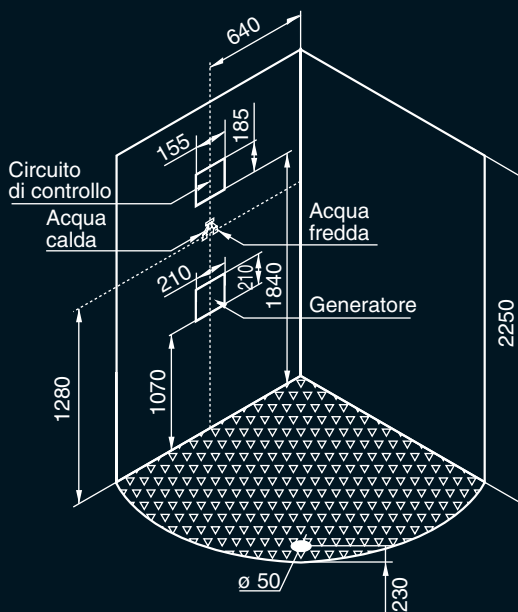
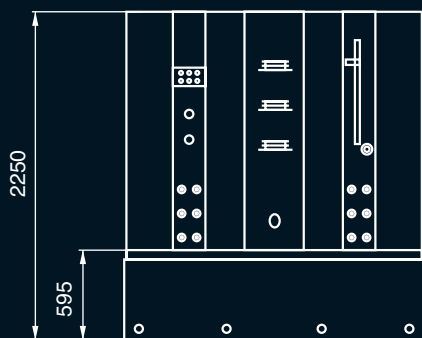
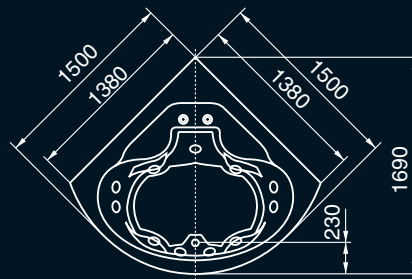


CARATTERISTICHE TECNICHE - TECHNICAL SPECIFICATIONS

	02.0203T2 - TOP
Dimensioni - Dimensions	1500x1500x2250
Materiale - Material	Acrilico-Acrylic
Peso netto - Net Weight	Kg. 285
Piedini antivibranti regolabili - Adjustable small feet	*
Radio - Radio	*
Areazione interna - Ventilator	*
Cromoterapia - Chromatherapy	*
Bagno turco - Steam room	*
Display - Display	*
Soffione - Shower head	*
Doccia con saliscendi - Hand shower	*
Rubinetteria - Bathroom finishings	*
Pressione consigliata - Advisable pressure	bar 3
Bocchette idro orientabili - Jet massage	N° 12
Bocchette idromassaggio vasca - Jets massage bath tub	N° 8
Alimentazione idrica - Connection water	1/2"
Scarico - Drainpipe	Ø 50
Tensione - Voltage	220 v
Frequenza - Frequency	50 Hz
Potenza max assorbita - Adsorbed power	W 3300
Portata utile acqua - Water capacity	11 lt/min
Specchio - Mirror	*
Contenuto acqua vasca - Water flow rate	250 lt
Pannello frontale estraibile - Frontal skirith extractable	*
Pareti e porte in cristallo temperato - Walls and doors in tempered crystal	5 mm
Contenitori per sostanze fitocosmetiche (aromaterapia) - Container for aromatic therapy's substance	*



CARATTERISTICHE TECNICHE CABINA DOCCIA IDROMASSAGGIO
TECNICAL SPECIFICATIONS BOX SHOWER HYDROMASSAGE



SCHEDE TECNICHE CONSIGLIATE PER ALLACCIAMENTI IDRICI-ELETRICI CABINA DOCCIA IDROMASSAGGIO
TECNICAL SPECIFICATIONS CONNECTION ELECTRICAL-WATER BOX SHOWER HYDROMASSAGE

